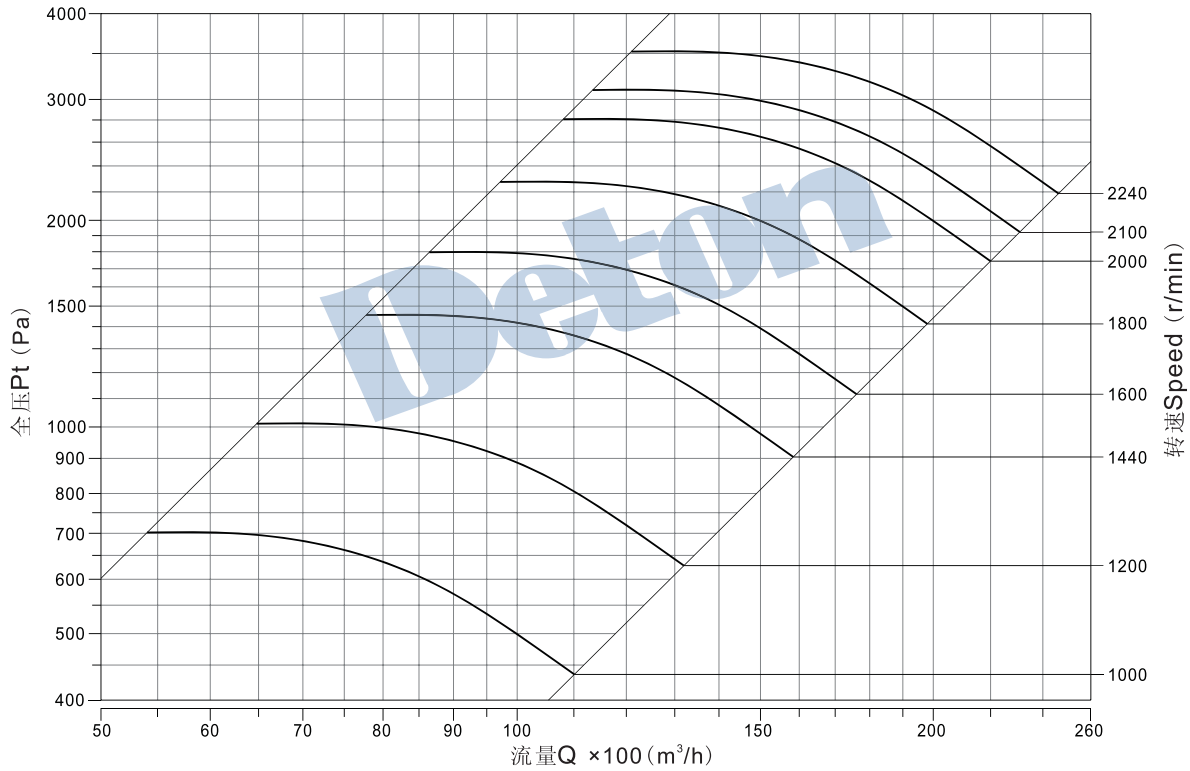




# 4-72 系列离心通风机

## 4-72 Series Centrifugal Fan

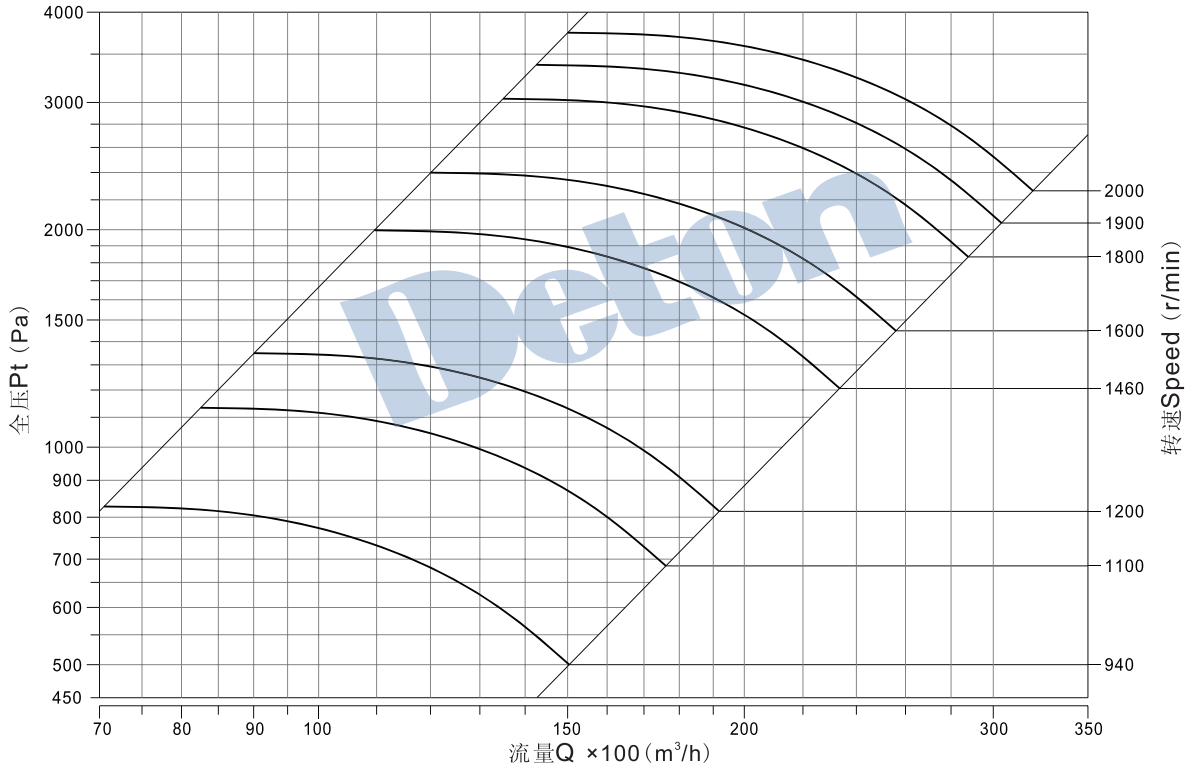
### > № 6C 性能曲线图



### > № 6C 性能参数表

转速 (r/min)	序号 No.	流量 (m³/h)	全压 (Pa)	电机 (Power)	轴承座	转速 (r/min)	序号 No.	流量 (m³/h)	全压 (Pa)	电机 (Power)	轴承座	
2240	1	12096	3522	Y200L <sub>1</sub> -2 30kW	5#	1600	1	8640	1797	Y132M-4 7.5kW	5#	
	2	14560	3492				2	10400	1782			
	3	17024	3297				3	12160	1682	Y160M-4 11kW		
	4	19488	2970				4	13920	1516			
	5	21952	2574				5	15680	1313			
	6	24640	2188				6	17600	1116			
2100	1	11340	3096	Y160L-2 18.5kW	5#	1440	1	7776	1456	Y132S-4 5.5kW	5#	
	2	13650	3069				2	9360	1443			
	3	15960	2897	Y180M-2 22kW			3	10944	1362	Y132M-4 7.5kW		
	4	18270	2611				4	12528	1228			
	5	20580	2262				5	14112	1064			
	6	23100	1923				6	15840	904			
2000	1	10800	2808	Y160M <sub>2</sub> -2 15kW	5#	1200	1	6480	1011		Y100L <sub>2</sub> -4 3kW	5#
	2	13000	2784				2	7800	1002			
	3	15200	2628	Y160L-2 18.5kW			3	9120	946	Y112M-4 4kW		
	4	17400	2368				4	10440	852			
	5	19600	2052				5	11760	739			
	6	22000	1744				6	13200	628			
1800	1	9720	2274	Y160M-4 11kW	5#	1000	1	5400	702		Y100L <sub>1</sub> -4 2.2kW	5#
	2	11700	2255				2	6500	696			
	3	13680	2129	Y160L-4 15kW			3	7600	657	Y100L <sub>2</sub> -4 3kW		
	4	15660	1918				4	8700	592			
	5	17640	1662				5	9800	513			
	6	19800	1413				6	11000	436			

## &gt; № 7C 性能曲线图



## &gt; № 7C 性能参数表

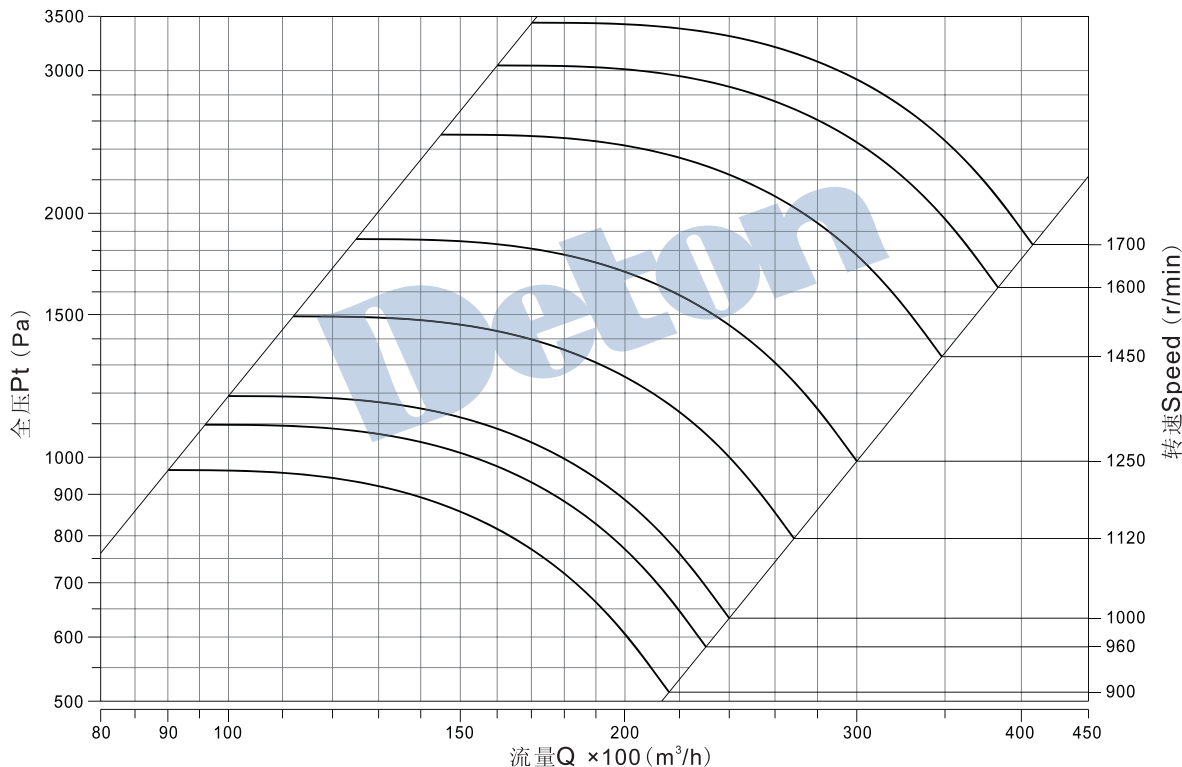
转速 (r/min)	序号 No.	流量 (m³/h)	全压 (Pa)	电机 (Power)	轴承座	转速 (r/min)	序号 No.	流量 (m³/h)	全压 (Pa)	电机 (Power)	轴承座
2000	1	15000	3748	Y225S-4 37kW	6.3#	1460	1	10950	1997	Y160L-4 15kW	6.3#
	2	18000	3696				2	13140	1970		
	3	21000	3520				3	15330	1876		
	4	24000	3248				4	17520	1731		
	5	28000	2788				5	20440	1486		
	6	32000	2264				6	23360	1206		
1900	1	14250	3383	Y200L-4 30kW	6.3#	1200	1	9000	1349	Y132M-4 7.5kW	6.3#
	2	17100	3336				2	10800	1331		
	3	19950	3177				3	12600	1267		
	4	22800	2931				4	14400	1169		
	5	26600	2516				5	16800	1004		
	6	30400	2043				6	19200	815		
1800	1	13500	3036	Y180L-4 22kW	6.3#	1100	1	8250	1134	Y132S-4 5.5kW	6.3#
	2	16200	2994				2	9900	1118		
	3	18900	2851				3	11550	1065		
	4	21600	2631	Y200L-4 30kW			4	13200	983	Y132M-4 7.5kW	
	5	25200	2258				5	15400	843		
	6	28800	1834				6	17600	685		
1600	1	12000	2399	Y160L-4 15kW	6.3#	940	1	7050	828	Y132M <sub>1</sub> -6 4kW	6.3#
	2	14400	2365				2	8460	816		
	3	16800	2253	Y180M-4 18.5kW			3	9870	778		
	4	19200	2079				4	11280	717		
	5	22400	1784				5	13160	616		
	6	25600	1449				6	15040	500		



# 4-72 系列离心通风机

## 4-72 Series Centrifugal Fan

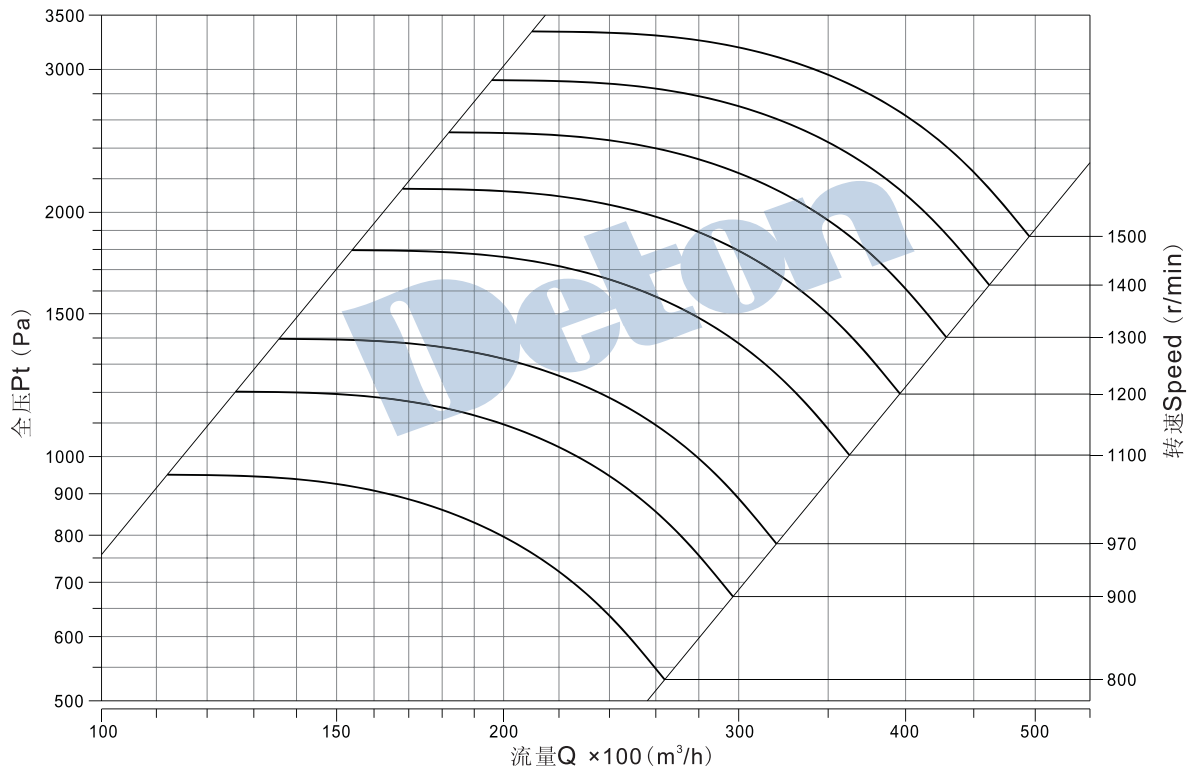
> № 8C 性能曲线图



> № 8C 性能参数表

转速 (r/min)	序号 No.	流量 (m³/h)	全压 (Pa)	电机 (Power)	轴承座	转速 (r/min)	序号 No.	流量 (m³/h)	全压 (Pa)	电机 (Power)	轴承座
1700	1	17000	3439	Y225S-4 37kW	6.3#	1120	1	11200	1493	Y160M-4 11kW	6.3#
	2	21250	3402				2	14000	1476		
	3	25500	3237				3	16800	1405		
	4	30600	2876				4	20160	1248		
	5	35700	2384				5	23520	1035		
	6	40800	1829				6	26880	794		
1600	1	16000	3046	Y200L-4 30kW	6.3#	1000	1	10000	1190	Y132M-4 7.5kW	6.3#
	2	20000	3013				2	12500	1177		
	3	24000	2867				3	15000	1120		
	4	28800	2547				4	18000	995		
	5	33600	2112				5	21000	825		
	6	38400	1620				6	24000	633		
1450	1	14500	2502	Y180M-4 18.5kW	6.3#	960	1	9600	1097	Y132M <sub>2</sub> -6 5.5kW	6.3#
	2	18125	2475				2	12000	1085		
	3	21750	2355				Y180L-4 22kW	Y132M-4 7.5kW	3	14400	
	4	26100	2092	4					17280	917	
	5	30450	1735	5					20160	760	
	6	34800	1331	6			23040	583			
1250	1	12500	1859	Y160L-4 15kW	6.3#	900	1	9000	964	Y132M <sub>2</sub> -6 5.5kW	6.3#
	2	15625	1839				2	11250	953		
	3	18750	1750				3	13500	907		
	4	22500	1555				4	16200	806		
	5	26250	1289				5	18900	668		
	6	30000	989				6	21600	513		

## &gt; № 9C 性能曲线图



## &gt; № 9C 性能参数表

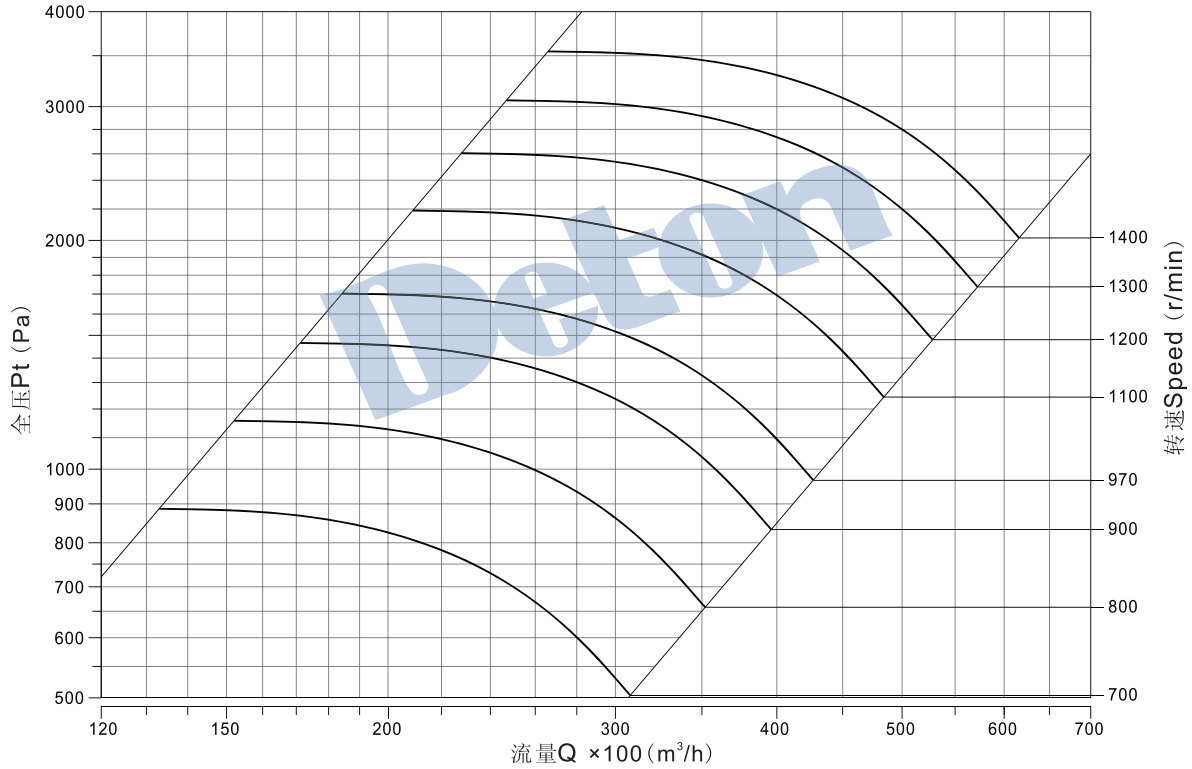
转速 (r/min)	序号 No.	流量 (m³/h)	全压 (Pa)	电机 (Power)	轴承座	转速 (r/min)	序号 No.	流量 (m³/h)	全压 (Pa)	电机 (Power)	轴承座
1500	1	21000	3341	Y225M-4 45kW	8#	1100	1	15400	1797	Y160L-4 15kW	8#
	2	27000	3283				2	19800	1765		
	3	31500	3132				3	23100	1684		
	4	37500	2801				4	27500	1506		
	5	43500	2363				5	31900	1271		
	6	49500	1868				6	36300	1004		
1400	1	19600	2911	Y200L-4 30kW	8#	970	1	13580	1397	Y160L-6 11kW	8#
	2	25200	2860				2	17460	1373		
	3	29400	2728	Y225S-4 37kW			3	20370	1310		
	4	35000	2440				4	24250	1171		
	5	40600	2058				5	28130	988		
	6	46200	1627				6	32010	781		
1300	1	18200	2510	Y180L-4 22kW	8#	900	1	12600	1203	Y160M-6 7.5kW	8#
	2	23400	2466				2	16200	1182		
	3	27300	2352	Y200L-4 30kW			3	18900	1128		
	4	32500	2104				4	22500	1008		
	5	37700	1775				5	26100	851		
	6	42900	1403				6	29700	672		
1200	1	16800	2138	Y180M-4 18.5kW	8#	800	1	11200	950	Y132M <sub>2</sub> -6 5.5kW	8#
	2	21600	2101				2	14400	934		
	3	25200	2004	Y180L-4 22kW			3	16800	891		
	4	30000	1793				4	20000	797		
	5	34800	1512				5	23200	672		
	6	39600	1195				6	26400	531		



# 4-72 系列离心通风机

## 4-72 Series Centrifugal Fan

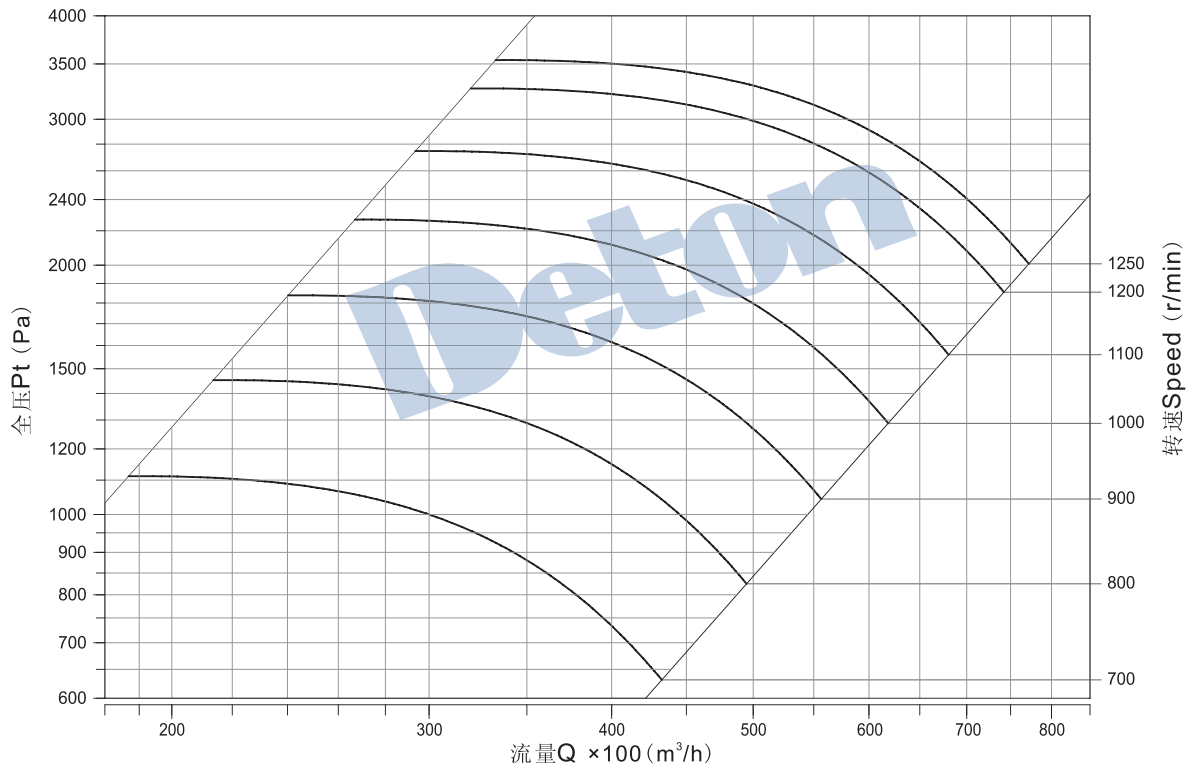
### > № 10C 性能曲线图



### > № 10C 性能参数表

转速 (r/min)	序号 No.	流量 (m³/h)	全压 (Pa)	电机 (Power)	轴承座	转速 (r/min)	序号 No.	流量 (m³/h)	全压 (Pa)	电机 (Power)	轴承座		
1400	1	26600	3546	Y250M-4 55kW	8#	970	1	18430	1702	Y200L <sub>1</sub> -6 18.5kW	8#		
	2	33600	3485				2	23280	1673				
	3	40600	3277				3	28130	1573				
	4	47600	2940				Y200L <sub>2</sub> -6 22kW	4	32980	1411			
	5	54600	2499					5	37830	1200			
	6	61600	2015					6	42680	967			
1300	1	24700	3058	Y225S-4 37kW	8#	900	1	17100	1466	Y180L-6 15kW	8#		
	2	31200	3005				2	21600	1440				
	3	37700	2825	Y225M-4 45kW			3	26100	1354			Y200L <sub>1</sub> -6 18.5kW	
	4	44200	2535				4	30600	1215				
	5	50700	2155	5			35100	1033	6	39600			833
	6	57200	1738	6			39600	833	800	1		15200	1158
1200	1	22800	2606	Y200L-4 30kW	8#	2	19200	1138					
	2	28800	2561			3	23200	1070					
	3	34800	2408	Y225S-4 37kW		4	27200	960					
	4	40800	2160			5	31200	816					
	5	46800	1836	6		35200	658	700		1	13300	887	Y160M-6 7.5kW
	6	52800	1481	2		16800	871						
1100	1	20900	2189	Y200L-4 30kW	8#	3	20300		819				
	2	26400	2152			4	23800		735				
	3	31900	2023			5	27300		625				
	4	37400	1815			6	30800		504				
	5	42900	1543										
	6	48400	1244										

## &gt; № 11C 性能曲线图



## &gt; № 11C 性能参数表

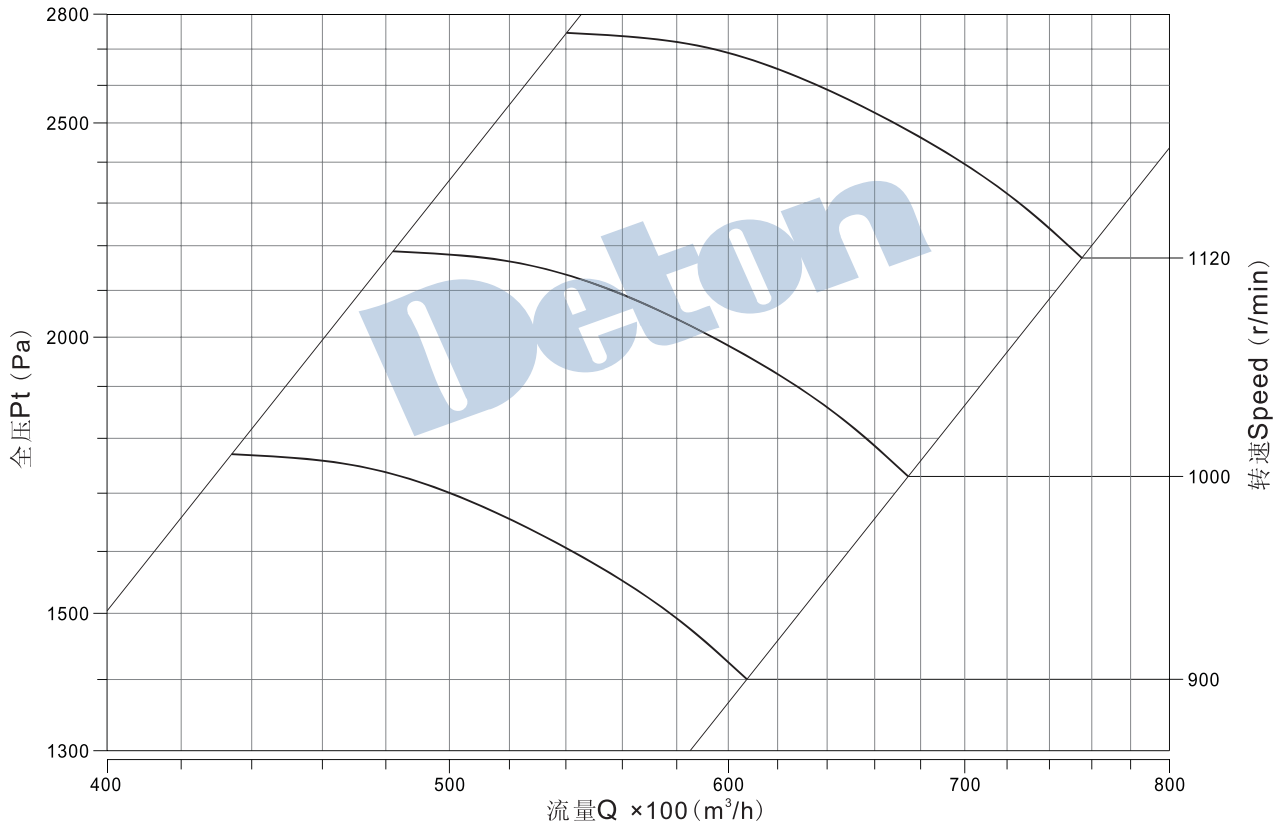
转速 (r/min)	序号 No.	流量 (m³/h)	全压 (Pa)	电机 (Power)	轴承座	转速 (r/min)	序号 No.	流量 (m³/h)	全压 (Pa)	电机 (Power)	轴承座
1250	1	33367	3546	Y250M-4 55kW	10#	1000	1	26694	2270	Y200L-4 30kW	10#
	2	42148	3485				2	33718	2230		
	3	50929	3277				3	40743	2097	Y225S-4 37kW	
	4	59709	2940				4	47768	1882		
	5	68490	2499	5			54792	1599			
	6	77271	2015	6			61817	1290			
1200	1	32032	3268	Y280S-4 75kW	10#	900	1	24024	1838	Y225M-6 30kW	10#
	2	40462	3212				2	30346	1807		
	3	48891	3020	Y250M-4 55kW			3	36669	1699		
	4	57321	2710				4	42991	1524		
	5	65751	2303				5	49313	1295		
	6	74180	1857				6	55635	1045		
1100	1	29363	2746	Y225M-4 45kW	10#	800	1	21355	1453	Y200L <sub>1</sub> -6 18.5kW	10#
	2	37090	2699				2	26975	1428		
	3	44817	2538				3	32594	1342		
	4	52544	2277				4	38214	1204	Y200L <sub>2</sub> -6 22kW	
	5	60271	1935				5	43834	1024		
	6	67999	1561				6	49453	825		



# 4-72 系列离心通风机

## 4-72 Series Centrifugal Fan

> № 12C 性能曲线图



> № 12C 性能参数表

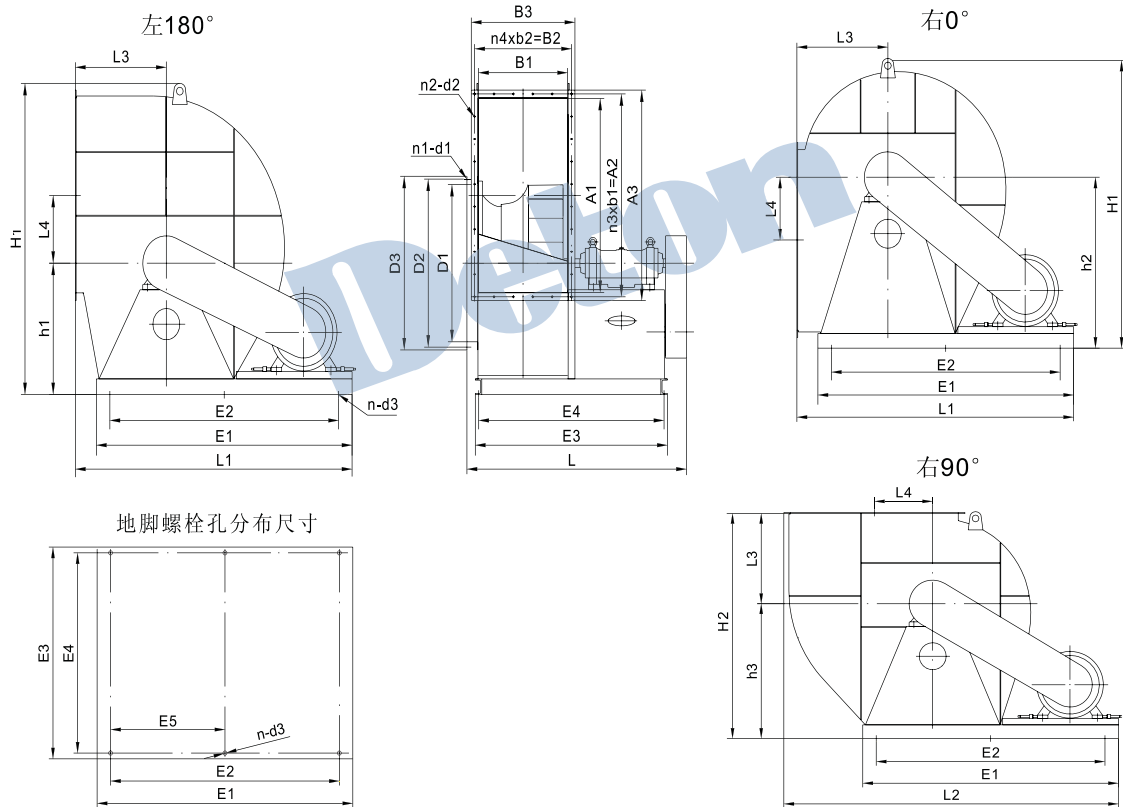
转速 (r/min)	序号 No.	流量 (m³/h)	全压 (Pa)	电机 (Power)	轴承座
1120	1	53978	2746	Y280S-4 75kW	10#
	2	58763	2710		
	3	63548	2601		
	4	67645	2474		
	5	71627	2335		
	6	75552	2172		
1000	1	48195	2185	Y225M-4 45kW	10#
	2	52467	2156		
	3	56739	2070		
	4	60397	1969	Y250M-4 55kW	
	5	63953	1859		
	6	67457	1729		
900	1	43375	1767	Y225S-4 37kW	10#
	2	47220	1744		
	3	51065	1674		
	4	54357	1593		
	5	57557	1504		
	6	60712	1399		



# 4-72 系列离心通风机

## 4-72 Series Centrifugal Fan

### > C 式外形安装尺寸



机号 Model	进风口				出风口							外形安装尺寸				
	D1	D2	D3	n1-d1	A1	n <sup>3</sup> xd1=A1	A3	B1	n4xb2=B2	B3	n2-d2	H1	H2	h1	h2	h3
6C	Φ641	Φ680	Φ710	8-Φ12	792	167.2X5=836	876	415	153.7X3=461	501	16-Φ10	1320	1110	544	760	640
7C	Φ705	Φ762	Φ800	12-Φ15	866	152X6=912	952	472	130X4=520	560	20-Φ10	1470	1240	605	845	715
8C	Φ805	Φ860	Φ900	12-Φ15	990	130X8=1040	1076	512	140X4=560	600	24-Φ10	1670	1360	700	950	800
9C	Φ905	Φ966	Φ1006	12-Φ15	1101	145X8=1160	1210	592	130X5=650	700	26-Φ10	1850	1545	780	1080	900
10C	Φ1005	Φ1074	Φ1110	12-Φ15	1240	144X9=1296	1346	662	144X5=720	770	28-Φ10	2000	1685	840	1180	1000
11C	Φ1130	Φ1210	Φ1270	16-Φ16	1200	140X9=1260	1310	760	164X5=820	870	28-Φ13	2305	1965	955	1335	1120
12C	Φ1250	Φ1340	Φ1375	16-Φ16	1230	215X6=1290	1338	800	215X4=860	910	20-Φ13	2550	2200	1110	1480	1310

机号 Model	功率 Power	外形安装尺寸					地脚安装尺寸					重量 (kg)	
		L	L1	L2	L3	L4	E1	E2	E3	E4	E5		n-d3
6C	30kW	1070	1470	1750	435	279	1450	1250	880	840	625	6-Φ16	285
	1350						1150						
7C	4kW ~ 37kW	1200	1730	2025	500	318	1600	1400	1010	970	700	6-Φ18	410
8C	5.5kW ~ 37kW	1290	1820	2180	540	359	1700	1500	1075	1035	750	6-Φ18	470
9C	5.5kW ~ 45kW	1565	1955	2350	624	412	1800	1600	1360	1310	800	6-Φ18	605
10C	55kW	1635	2060	2490	676	433	2000	1800	1425	1385	850	6-Φ18	730
	1900						1700						
11C	18.5kW ~ 75kW	1875	2285	2740	757	578	2100	1900	1620	1570	950	6-Φ18	1115
12C	37kW ~ 75kW	1955	2625	3125	874	705	2500	2300	1690	1640	1150	6-Φ18	1295

注：表中的重量数据不包含配用电机的重量。