



TDFC-GC 系列高温插入式风机

TDFC-GC Hi Temperature Insert Centrifugal Fan

> TDFC-GC 性能参数表 (280~400)

机号	转速 (r/min)	序号 No.	流量 (m³/h)	全压 (Pa)	静压 (Pa)	电机 (Power)	机号	转速 (r/min)	序号 No.	流量 (m³/h)	全压 (Pa)	静压 (Pa)	电机 (Power)
280	2600	1	920	951	943	Y80 ₂ -2 1.1kW	355	2800	1	2318	1777	1756	Y100L-2 3kW
		2	1276	929	914				2	3046	1795	1758	
		3	1631	861	837				3	3772	1665	1609	
		4	1986	748	711				4	4500	1421	1340	
		5	2341	597	546				5	5227	1136	1027	
		6	2697	422	354				6	5955	868	727	
	2300	1	814	744	738	Y80 ₁ -2 0.75kW		2400	1	1987	1306	1290	Y90L-2 2.2kW
		2	1129	727	715				2	2611	1319	1292	
		3	1443	674	655				3	3233	1223	1182	
		4	1757	585	556				4	3857	1044	985	
		5	2071	467	427				5	4480	834	755	
		6	2386	330	277				6	5104	638	534	
	2050	1	726	591	586	Y80 ₁ -4 0.55kW	2200	1	1821	1097	1084	Y90S-2 1.5kW	
		2	1006	578	568			2	2393	1108	1085		
		3	1286	535	520			3	2964	1028	993		
		4	1566	465	442			4	3536	877	827		
		5	1846	371	339			5	4107	701	634		
		6	2127	262	220			6	4679	536	449		
	1500	1	531	316	314	Y80 ₁ -4 0.55kW	2000	1	1655	907	896	Y90S-4 1.1kW	
		2	736	309	304			2	2175	916	897		
		3	941	287	278			3	2695	850	821		
		4	1146	249	237			4	3215	725	684		
		5	1351	199	182			5	3734	579	524		
		6	1556	140	118			6	4254	443	371		
315	3000	1	1822	1572	1551	Y90L-2 2.2kW	400	2400	1	2883	1667	1646	Y112M-2 4kW
		2	2378	1509	1475				2	3857	1642	1605	
		3	2934	1351	1298				3	4832	1517	1459	
		4	3490	1141	1066				4	5805	1310	1226	
		5	4046	925	824				5	6779	1060	945	
		6	4603	710	580				6	7753	781	630	
	2600	1	1579	1181	1165	Y90S-2 1.5kW		2180	1	2619	1376	1358	Y100L-2 3kW
		2	2061	1134	1108				2	3504	1355	1324	
		3	2543	1015	975				3	4389	1252	1204	
		4	3025	857	801				4	5273	1081	1011	
		5	3506	694	619				5	6158	875	780	
		6	3989	533	435				6	7042	644	520	
	2400	1	1457	1006	993	Y80 ₁ -2 1.1kW	2000	1	2403	1158	1143	Y90L-2 2.2kW	
		2	1903	966	944			2	3215	1140	1115		
		3	2347	864	831			3	4026	1054	1013		
		4	2792	730	682			4	4837	910	851		
		5	3236	592	527			5	5649	736	656		
		6	3682	454	371			6	6461	542	438		
	1930	1	1172	651	642	Y80 ₂ -4 0.75kW	1620	1	1946	760	750	Y90S-4 1.1kW	
		2	1530	625	610			2	2604	748	731		
		3	1888	559	537			3	3261	691	665		
		4	2245	472	441			4	3918	597	559		
		5	2603	383	341			5	4576	483	431		
		6	2961	294	240			6	5233	356	287		

注：表中数据是有蜗壳风机的性能参数，无蜗壳风机的参数需另外提供。



> TDFC-GC 性能参数表 (450 ~ 630)

机号	转速 (r/min)	序号 No.	流量 (m³/h)	全压 (Pa)	静压 (Pa)	电机 (Power)
450	2200	1	3186	1806	1790	Y132S ₁ -2 5.5kW
		2	4539	1772	1738	
		3	5892	1621	1564	
		4	7247	1391	1305	
		5	8600	1132	1012	
		6	9953	848	687	
	2000	1	2897	1493	1479	Y112M-2 4kW
		2	4127	1464	1436	
		3	5357	1340	1293	
		4	6588	1149	1079	
		5	7818	936	836	
		6	9048	701	568	
	1800	1	2607	1209	1198	Y100L ₂ -4 3kW
		2	3714	1186	1164	
		3	4821	1085	1047	
		4	5929	931	874	
		5	7036	758	677	
		6	8143	568	460	
	1420	1	2057	752	746	Y90L-4 1.5kW
		2	2930	738	724	
		3	3803	675	652	
		4	4677	579	544	
		5	5551	472	422	
		6	6424	353	286	
500	2000	1	4454	1797	1777	Y132S ₁ -2 5.5kW
		2	5966	1784	1750	
		3	7479	1653	1599	
		4	8992	1421	1344	
		5	10505	1139	1033	
		6	12016	833	694	
	1800	1	4009	1455	1440	Y112M-4 4kW
		2	5369	1445	1417	
		3	6731	1339	1295	
		4	8093	1151	1088	
		5	9454	923	837	
		6	10815	675	562	
	1600	1	3563	1150	1138	Y100L ₂ -4 3kW
		2	4773	1142	1120	
		3	5983	1058	1023	
		4	7193	910	860	
		5	8404	729	661	
		6	9613	533	444	
	1400	1	3118	880	871	Y90L-4 1.5kW
		2	4176	874	857	
		3	5235	810	783	
		4	6294	697	658	
		5	7353	558	506	
		6	8412	408	340	
560	1800	1	4919	1820	1805	Y132M-4 7.5kW
		2	6709	1788	1761	
		3	8498	1654	1609	
		4	10285	1436	1371	
		5	12074	1186	1096	
		6	13863	933	815	
	1600	1	4373	1438	1427	Y132S-4 5.5kW
		2	5963	1413	1391	
		3	7553	1307	1272	
		4	9142	1134	1083	
		5	10733	937	866	
		6	12323	738	644	
	1420	1	3881	1133	1124	Y112M-4 4kW
		2	5292	1113	1096	
		3	6704	1029	1002	
		4	8114	893	853	
		5	9525	738	682	
		6	10936	581	507	
	1200	1	3280	809	802	Y100L ₁ -4 2.2kW
		2	4472	795	783	
		3	5665	735	715	
		4	6857	638	609	
		5	8049	527	487	
		6	9242	415	362	
630	1440	1	5143	1416	1405	Y132M-4 7.5kW
		2	7340	1464	1442	
		3	9538	1452	1415	
		4	11735	1313	1257	
		5	13933	1093	1016	
		6	16129	886	782	
	1300	1	4643	1154	1145	Y132S-4 5.5kW
		2	6626	1193	1175	
		3	8611	1183	1153	
		4	10594	1070	1025	
		5	12578	891	828	
		6	14561	722	637	
	1200	1	4286	983	976	Y112M-4 4kW
		2	6117	1016	1001	
		3	7948	1008	983	
		4	9779	912	873	
		5	11611	759	705	
		6	13441	615	543	
	900	1	3215	553	549	Y100L ₁ -4 2.2kW
		2	4588	572	563	
		3	5961	567	553	
		4	7334	513	491	
		5	8708	427	397	
		6	10081	346	305	

注：表中数据是有蜗壳风机的性能参数，无蜗壳风机的参数需另外提供。



TDFC-GC 系列高温插入式风机

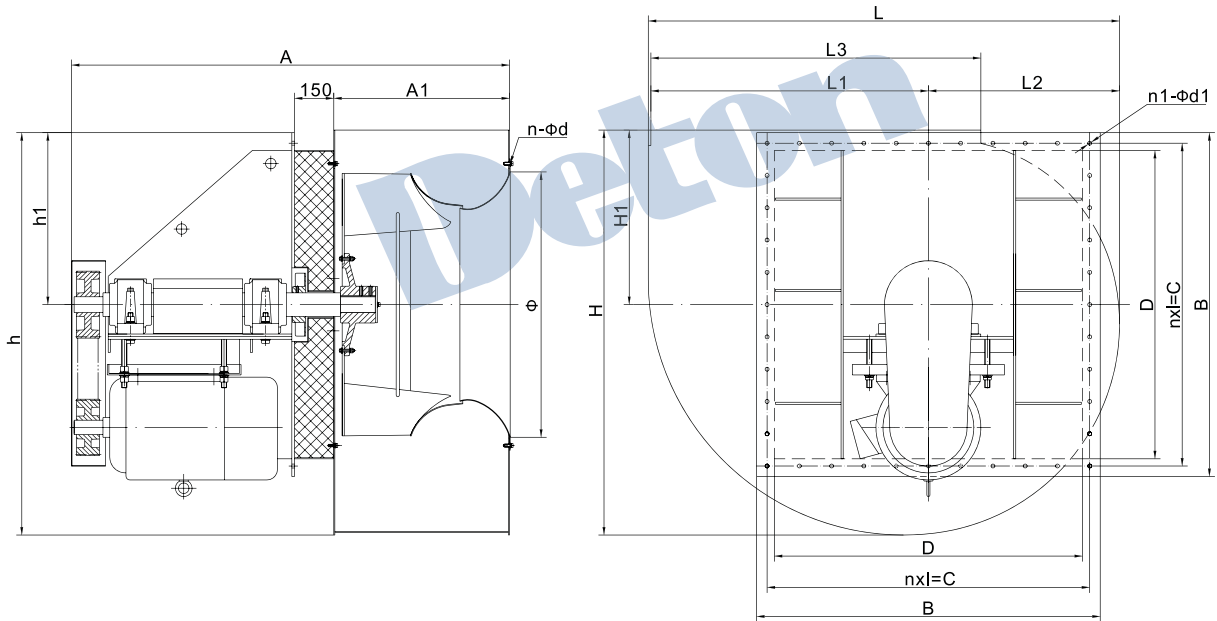
TDFC-GC Hi Temperature Insert Centrifugal Fan

> TDFC-GC 性能参数表 (710 ~ 1000)

机号	转速 (r/min)	序号 No.	流量 (m³/h)	全压 (Pa)	静压 (Pa)	电机 (Power)	机号	转速 (r/min)	序号 No.	流量 (m³/h)	全压 (Pa)	静压 (Pa)	电机 (Power)	
710	1460	1	9965	2011	1984	Y160L-4 15kW	900	1100	1	13232	1804	1786	Y180M-4 18.5kW	
		2	13325	1982	1933				2	18258	1804	1769		
		3	16686	1808	1732				3	23282	1696	1639		
		4	20046	1537	1428				4	28306	1480	1396		
		5	23407	1213	1064				5	33330	1196	1079		
		6	26767	832	637				6	38356	884	729		
	1300	1	8873	1594	1573	Y160M-4 11kW		900	970	1	11668	1403	1388	Y160L-4 15kW
		2	11865	1571	1533					2	16100	1403	1375	
		3	14858	1433	1373					3	20530	1319	1274	
		4	17849	1218	1132					4	24961	1151	1085	
		5	20842	962	844					5	29391	930	839	
		6	23833	659	505					6	33823	687	567	
	1200	1	8191	1358	1340	Y132M-4 7.5kW	900	900	1	10826	1208	1195	Y160L-6 11kW	
		2	10952	1339	1306				2	14938	1208	1184		
		3	13715	1221	1170				3	19049	1135	1097		
		4	16476	1038	964				4	23159	991	934		
		5	19239	820	719				5	27270	801	722		
		6	22000	562	430				6	31382	592	488		
	940	1	6416	833	822	Y132M ₂ -6 4kW	700	700	1	8420	731	723	Y132M ₂ -6 5.5kW	
		2	8579	821	801				2	11619	731	716		
		3	10743	749	718				3	14816	687	664		
		4	12906	637	592				4	18013	599	565		
		5	15070	503	441				5	21210	484	437		
		6	17233	345	264				6	24408	358	295		
800	1340	1	11403	2146	2124	Y180M-4 18.5kW	1000	970	1	15764	1712	1696	Y180L-4 22kW	
		2	15755	2148	2106				2	21749	1705	1673		
		3	20109	2028	1961				3	27736	1600	1548		
		4	24461	1778	1678				4	33723	1393	1316		
		5	28814	1439	1300				5	39710	1122	1015		
		6	33166	1057	873				6	45695	824	683		
	1250	1	10638	1867	1848	Y160L-4 15kW		900	900	1	14627	1474	1460	Y200L ₁ -6 18.5kW
		2	14697	1869	1833					2	20180	1468	1440	
		3	18758	1765	1706					3	25735	1377	1332	
		4	22818	1547	1460					4	31289	1199	1133	
		5	26879	1252	1131					5	36844	966	874	
		6	30939	920	760					6	42397	710	588	
	1120	1	9531	1499	1484	Y160M-4 11kW	850	850	1	13814	1315	1302	Y180L-6 15kW	
		2	13169	1501	1472				2	19059	1309	1285		
		3	16807	1417	1370				3	24305	1228	1188		
		4	20445	1242	1172				4	29551	1069	1010		
		5	24084	1005	908				5	34797	861	779		
		6	27721	739	610				6	40042	633	525		
	900	1	7659	968	958	Y132M ₂ -6 5.5kW	700	700	1	11376	892	883	Y160M-6 7.5kW	
		2	10582	969	950				2	15695	888	871		
		3	13506	915	884				3	20016	833	806		
		4	16429	802	757				4	24336	725	685		
		5	19353	649	586				5	28657	584	529		
		6	22276	477	394				6	32976	429	356		

注：表中数据是有蜗壳风机的性能参数，无蜗壳风机的参数需另外提供。

> TDFC-GC 外形安装尺寸



机号 Model	外形安装尺寸 Dimension																适用最大 电机座 Max. motor size	重量 Weight kg
	A	A1	Φ	n-Φd	L	L1	L2	L3	H	H1	h	h1	nXl=c	B	D	n1-d1		
280	782	204	Φ293	6-Φ12	530	302	218	361	473	215	465	207	76X5=380	414	346	20-Φ9	Y80	80
315	860	225	Φ328	6-Φ12	590	339	241	400	525	236	519	230	84X5=420	460	380	20-Φ9	Y90	97
355	898	249	Φ370	8-Φ12	662	382	270	449	585	260	585	260	94X5=470	520	420	20-Φ9	Y100L	115
400	1014	277	Φ418	8-Φ12	744	432	302	506	653	289	651	288	106X5=530	575	485	20-Φ12	Y112M	150
450	1044	305	Φ464	8-Φ12	836	486	340	568	731	321	728	318	118X5=590	635	545	20-Φ12	Y132S	220
500	1087	348	Φ515	8-Φ12	930	540	380	645	804	350	804	350	131X5=655	700	610	20-Φ12	Y132S	280
560	1251	395	Φ578	8-Φ12	1032	601	421	710	894	390	886	382	120X6=720	763	677	24-Φ12	Y132M	340
630	1291	435	Φ647	8-Φ15	1158	677	471	796	999	433	989	423	133.5X6=801	846	756	24-Φ12	Y132M	380
710	1437	482	Φ724	12-Φ15	1283	754	520	875	1129	500	1109	480	151X6=906	960	850	24-Φ12	Y160L	640
800	1493	538	Φ814	12-Φ15	1464	857	597	996	1249	540	1238	529	125.5X8=1004	1058	950	32-Φ15	Y180M	710
900	1600	600	Φ966	12-Φ15	1636	963	663	1122	1399	604	1395	600	140X8=1120	1200	1062	32-Φ15	Y180L	880
1000	1670	670	Φ1074	12-Φ15	1797	1058	729	1258	1533	656	1533	655	123X10=1230	1310	1175	45-Φ15	Y200L	1000

注：表中重量数据不包含电机重量。