



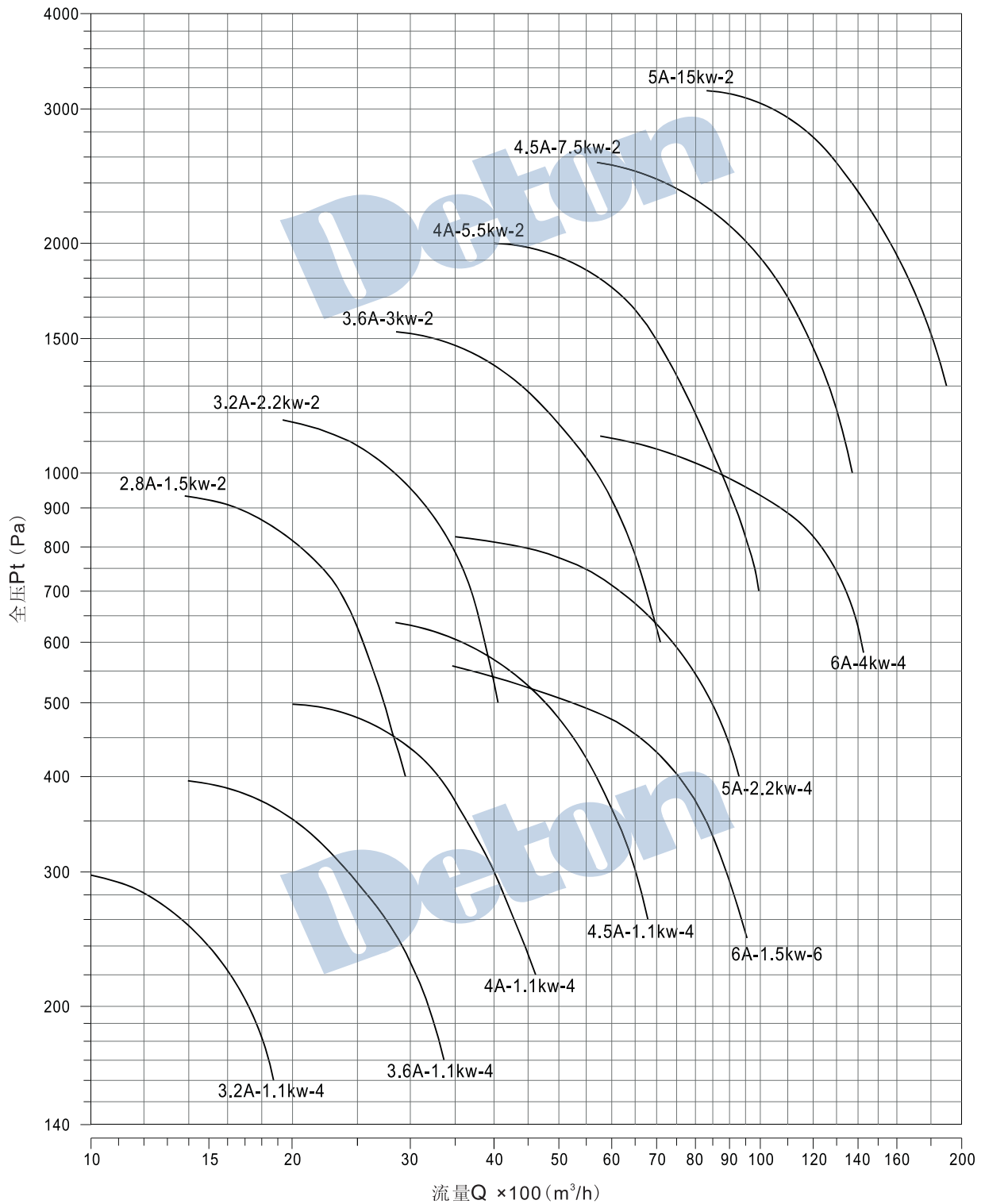
4-72 系列离心通风机

4-72 Series Centrifugal Fan

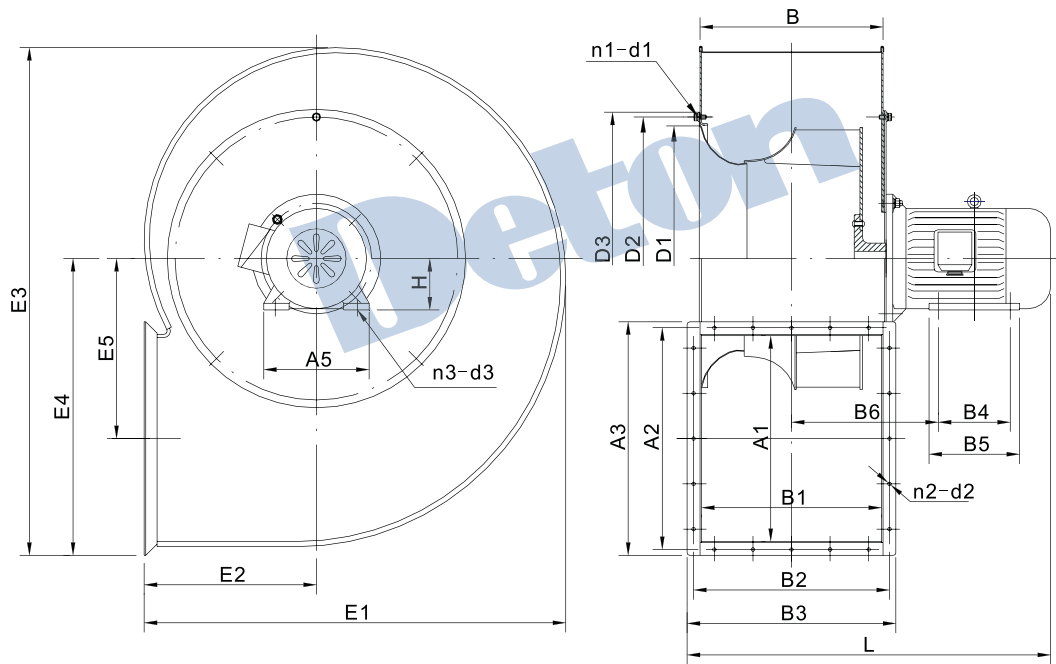
> A 式参数表

机号	转速 (r/min)	流量 (m³/h)	全压 (Pa)	配用电机 (Motor)	重量 (kg)	机号	转速 (r/min)	流量 (m³/h)	全压 (Pa)	配用电机 (Motor)	重量 (kg)	
2.8A	2900	1141	963	1.5kW Y90S-2	43	1450	1450	3208	625	1.1kW Y90S-4	83	
		1622	907					3893	585			
		1992	820					4597	515			
		2177	771					5028	464			
		2305	724					5440	421			
		2579	586					5912	373			
3.2A	1450	856	301	1.1kW Y90S-4	54	4.5A	2900	6416	2510	7.5kW Y132S ₂ -2	136	
		1104	286					7785	2330			
		1220	274					9194	2080			
		1501	240					10089	1865			
		1736	199					10912	1691			
		1943	148					11852	1497			
	2900	1716	1208	2.2kW Y90L-2	57		1450	1450	4342	796	2.2kW Y100L ₁ -4	114
		2445	1100						5344	760		
		2729	1065						6185	703		
		3007	964						6936	641		
		3477	798						7606	590		
		3888	593						8593	494		
3.6A	1450	1428	382	1.1kW Y90S-4	62	5A	2900	8319	3171	15kW Y160M ₂ -2	212	
		1703	372					10240	3010			
		2037	342					11844	2761			
		2263	325					13276	2494			
		2506	287					14550	2270			
		2898	245					16420	1853			
	2900	2864	1534	3kW Y100L-2	75		960	960	4953	497	1.5kW Y100L-6	138
		3405	1505						6105	456		
		4083	1372						7064	413		
		5022	1151						7895	360		
		5805	983						8680	309		
		6490	794						9403	258		
4A	1450	2253	495	1.1kW Y90S-4	70	6A	1450	7493	1138	4kW Y112M-4	154	
		2734	465					9233	1045			
		3193	418					10683	945			
		3475	372					11938	825			
		4017	312					13122	708			
		4498	243					14211	589			
	2900	4020	2020	5.5kW Y132S ₁ -2	119		1450	1450	7493	1138	4kW Y112M-4	154
		6406	1680						9233	1045		
		6969	1495						10683	945		
		8051	1252						11938	825		
		9008	975						13122	708		
		9856	746						14211	589		

> A 式性能曲线图



> A 式外形安装尺寸



机号 Model	进风口				出风口						
	D1	D2	D3	n1-d1	A1	A2	A3	B1	B2	B3	n2-d2
2.8A	Φ294	Φ314	Φ332	6-Φ10	224	253	278	196	228	252	16-Φ7
3.2A	Φ328	Φ356	Φ385	6-Φ10	256	285	310	224	255	280	16-Φ7
3.6A	Φ370	Φ397	Φ420	8-Φ12	288	317	342	252	283	308	16-Φ7
4A	Φ418	Φ440	Φ464	8-Φ12	320	350	375	280	311	336	20-Φ7
4.5A	Φ463	Φ490	Φ510	8-Φ12	360	390	415	315	346	371	20-Φ7
5A	Φ514	Φ550	Φ565	8-Φ12	401	431	456	350	381	406	20-Φ7
6A	Φ647	Φ680	Φ710	8-Φ12	479	509	534	420	451	476	22-Φ7

机号 Model	功率 Power	外形安装尺寸													
		A4	A5	B4	B5	B6	B	E1	E2	E3	E4	E5	H	L	n3-d3
2.8A	1.5kW	140	180	100	130	163	202	466	190	567	318	194	90	493	4-Φ10
	3.2A	1.1kW	140	180	100	130	177	230	532	218	643	362	222	90	518
2.2kW	140	180	125	155	177	90	543							4-Φ10	
3.6A	1.1kW	140	180	100	130	191	258	596	244	719	406	250	90	546	4-Φ10
	3kW	160	205	140	176	198							100	606	4-Φ12
4A	1.1kW	140	180	100	130	205	286	660	270	795	450	277.5	90	574	4-Φ10
	5.5kW	216	280	140	200	238							132	709	4-Φ12
4.5A	1.1kW	140	180	100	130	223	321	740	302	891	506	314	90	609	4-Φ10
	7.5kW	216	280	140	200	256							132	744	4-Φ12
5A	2.2kW	160	205	140	176	247	356	820	335	985	560	347	100	704	4-Φ12
	15kW	254	325	210	270	292							160	874	4-Φ15
6A	1.5kW	160	205	140	176	282	426	980	400	1175	670	418	100	774	4-Φ12
	4kW	190	245	140	180	289							112	794	4-Φ12