



## HVF-L 系列工业用岗位式圆筒风扇

# 使 用 说 明 书

Deton



广东肇庆德通有限公司

联系电话：400-168-0848

地址：广东省肇庆市德庆县新圩镇榄树桥开发区

邮编：526600



二维码  
公众号

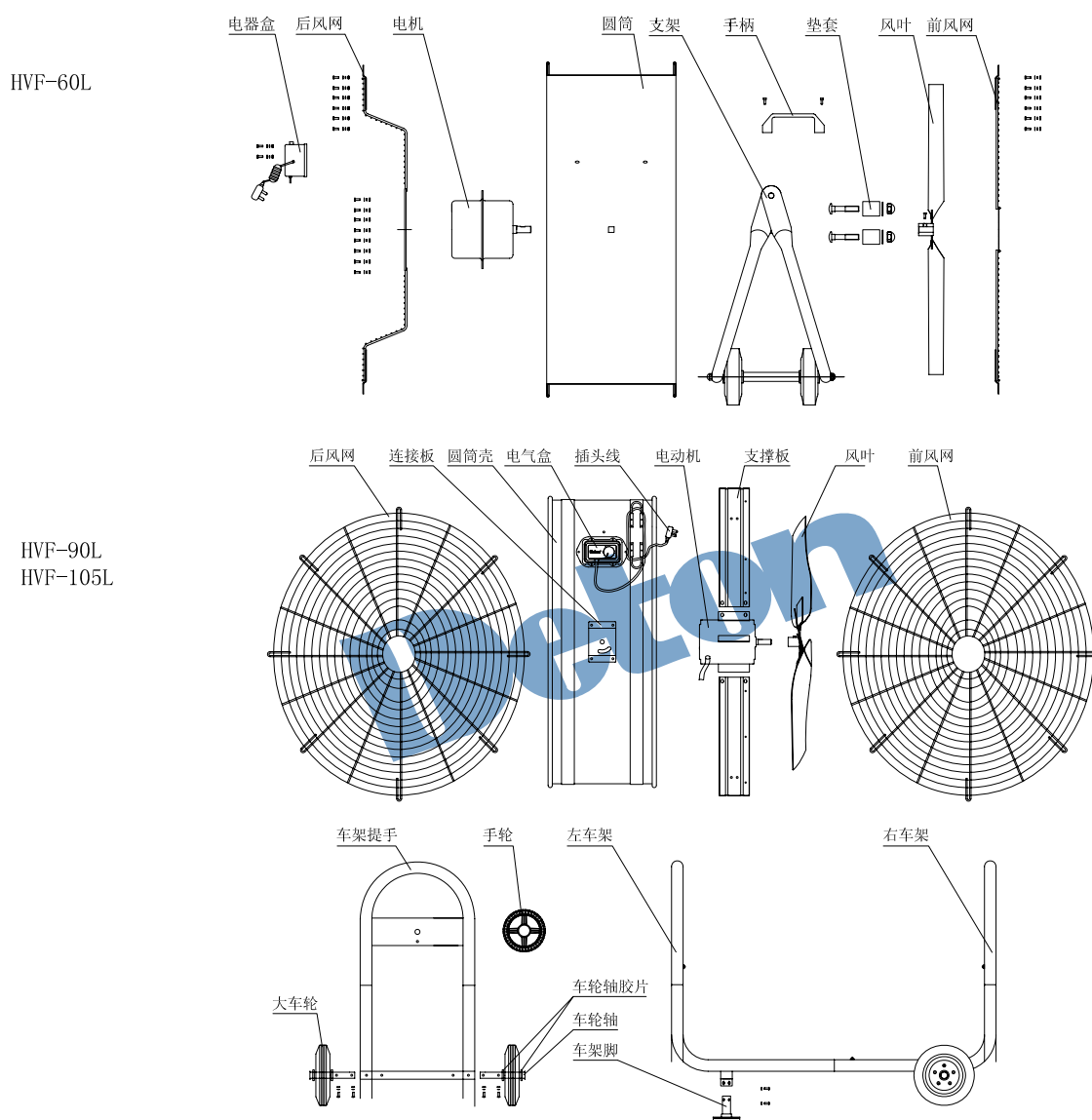


二维码  
手机网站

## 使用说明

1. 风扇在使用前，请详细检查各零配件，防止在运输过程中有碰伤或损坏。
2. 风扇在使用前，应先用杆状物件拨动风叶，检查是否与其它配件产生干涉。
3. 风扇应使用于铭牌规定的电压和频率，不宜在过湿或腐蚀性环境中使用。
4. 风扇应使用于海拔高度不超过1000米，环境温度不超过40°C的地方。
5. 当风扇采用插座供电时，应符合IEC335-1标准；当采用电源线直接供时，应在固定布线中安装触点开距不少于3mm的全极开关。
6. 速度调节：豪华款HVF-60L采用旋钮开关调节速度，可获得三种转速，指示牌上0、1、2、3依次为关闭、1档、2档、3档。豪华款HVF-90L、HVF-105L采用旋钮开关调节速度，可获得两种转速，指示牌上0、1、2依次为关闭、1档、2档。
7. 仰俯角度调节：豪华款HVF-60L松开防松螺母并推动圆筒可任意调节仰俯角度调节完毕后旋紧防松螺母；豪华款HVF-90L、HVF-105L可以通过松开手轮，旋转圆筒可以调节仰俯角度，最大仰俯角度约为45度。
8. 提起车轮对面的手柄或车架提手，可轻易推动或拉动风扇。

## 安装示意图



豪华款HVF-90L、HVF-105L车轮和脚胶安装说明:

1. 拆下车轮轴及车架脚上的螺钉。
2. 将车轮轴套进车轮轴胶片和车轮分别穿入车架圆管两端。(为方便车安装,可以将风扇侧放于平面,使车轮安装圆管向上。)
3. 旋转车轮轴,使车轮轴上的安装孔与车架圆管的安装孔对齐,然后穿入螺钉拧紧。
4. 车轮安装完毕后,将车架脚分别套进车架两端套筒内,旋转车架脚,使得车架脚上的安装孔与车架套筒上的安装孔对齐,穿入螺钉拧紧。

### 接线图



### 注意事项

1. 在风扇运转中切勿将手及任何异物插入网罩内。
2. 不要将运转中的风扇放置在窗帘、门帘等易卷物品附近或不平稳的地方。
3. 露体儿童、老年人和体弱者不宜连续冷吹风。
4. 如果风扇的电源软线损坏, 因需专用工具, 故必须由制造厂指定的维修店来更换。
5. 在使用风扇时如出现异常噪音、冒烟、风叶不转等异常情况, 应立即切断电源, 并送回本厂或请具有相关资格的专职人员检查维修。
6. 除本说明书所允许的保养范围外, 非专业人员不得自行对风扇进行拆卸修理或改造。

### 保养

1. 为保持风扇整洁美观、经久耐用, 应对风扇适时进行清洁。
2. 清洁风扇时, 应先切断电源, 风叶应停止转动, 然后拆下前网罩和风叶, 用软扫、软布或沾少许清洁液拭擦(切勿用汽油或其它对电镀件和油漆件等有腐蚀的液体), 清洁后用干布抹干, 并按拆卸的反步骤安装好风扇。
3. 在清洁时注意不要让水流到电机里面或让其它电器元件与水接触; 不要碰撞风叶或改变风叶角度。
4. 风扇长时间不使用时, 应将风扇清洗干净, 并用胶袋将风扇封存。